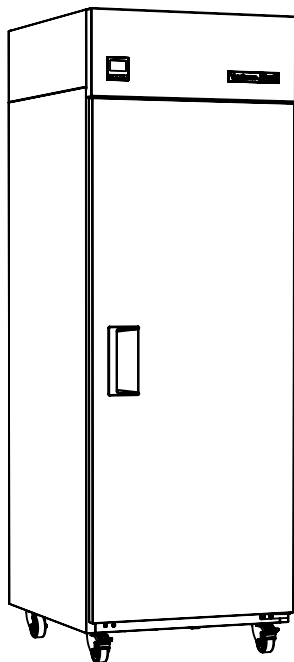


VENÂNCIO



ARMÁRIO DE FERMENTAÇÃO

VAF20T

MANUAL DE INSTRUÇÕES

www.venanciometal.com.br

SEGURANÇA

Instruções Importantes de Segurança

ESTE MANUAL CONTÉM IMPORTANTES INFORMAÇÕES DE SEGURANÇA, LEIA ATENTAMENTE E GUARDE PARA FUTURAS REFERÊNCIAS.



Os contatos de nossa assistência estão na contracapa deste manual, mantenha-o sempre a mão, para qualquer necessidade.

Este é o símbolo de alerta de segurança. Todas as mensagens de segurança virão após este símbolo e a mensagem “ADVERTÊNCIA” e/ou “PERIGO” e/ou “IMPORTANTE”. Estas palavras significam;

ADVERTÊNCIA

Todas as mensagens de segurança mencionam qual é o risco em potencial, como reduzir a chance de se ferir e o que pode acontecer se as instruções não forem seguidas.

PERIGO

Existe risco de você perder a vida ou de ocorrerem danos graves se as instruções não forem seguidas imediatamente.

IMPORTANTE

São informações essenciais que o cliente deve seguir em relação ao produto.

Avisos de Segurança

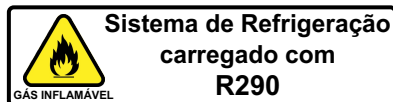
- A instalação deve ser realizada de acordo com as instruções do fabricante, por pessoas qualificadas e autorizadas;
- Para eventuais reparos, entre em contato exclusivamente com um assistente técnico autorizado pelo fabricante e solicite peças de reposição originais;
- Antes de colocar o produto em funcionamento, e cada vez que houver alguma dúvida sobre o funcionamento, o usuário tem o dever de ler e compreender detalhadamente este manual;
- Instale o produto em um local onde haja espaço físico suficiente para o perfeito manuseio do produto;

- Se, ao usar o produto, for observada alguma anormalidade em seu funcionamento, interrompa o uso e acione um assistente técnico autorizado para a correção do problema;
- Retire o produto da tomada e/ou da rede hidráulica quando: não estiver em uso, antes de efetuar qualquer manutenção ou reparo no produto e para limpá-lo;
- Jamais utilize o seu produto sem antes ter efetuado o correto aterramento;
- Evite choques elétricos, uma vez que podem causar falhas e mau funcionamento do produto;
- Não instale o produto próximo de fontes quentes;
- O usuário deve ter o conhecimento da localização da chave liga/desliga, para que possa ser acionada a qualquer momento;
- Nunca altere as características originais do produto;
- Não use extensões;
- Não use adaptadores, benjamin ou T's;
- Não prenda, torça ou amarre o cordão de alimentação;
- Use duas ou mais pessoas para mover e instalar;
- No caso de uma eventual falta de energia, desligue imediatamente o produto.

Dicas importantes

- Conservar com cuidado este manual para qualquer consulta futura;
- Para conseguir o endereço da autorizada mais próxima de você, acesse nosso site (www.venanciometal.com.br), pois nele você encontrará a listagem completa das assistências autorizadas com o respectivo endereço e telefone;
- A não observação das instruções do manual do consumidor quanto às condições de instalação do produto invalidará sua garantia;
- Este equipamento destina-se a ser usados em aplicações comerciais, por exemplo, em cozinhas de restaurantes, cantinas, hospitais e em empreendimentos comerciais como padarias, açougues, etc., mas não para a produção em massa contínua de alimentos.

- Jamais utilize o produto se ele estiver danificado ou não estiver funcionando corretamente. Neste caso, entre em contato com o fabricante ou autorizada;
- Evite que água entre em contato com os componentes elétricos;
- Não instale o produto em locais onde ocorre o direcionamento direto da luz solar; este fato pode ocasionar deformações nas partes plásticas e prejudicar o rendimento do produto devido ao aumento da troca de calor;
- O fabricante reserva-se o direito de modificar a qualquer momento e sem aviso prévio o conteúdo deste manual.
- Este produto destina-se ao uso com água que atenda a legislação vigente.
- Equipamento carregado com fluido refrigerante R290. Cuidados adicionais são necessários, pois o gás é inflamável.



IMPORTANTE

Não armazene álcool, gasolina ou qualquer outro líquido ou vapor inflamável próximo ou dentro de seu produto, isso pode gerar consequências graves, sendo a contaminação de alimentos e/ou riscos de explosão.

Este aparelho não se destina a utilização por pessoas (inclusive crianças), com capacidades físicas, sensoriais ou mentais reduzidas, ou por pessoas com falta de experiência e conhecimento, a menos que tenham recebido instruções referentes à utilização do aparelho ou estejam sob a supervisão de uma pessoa responsável pela sua segurança.

Não danifique o circuito refrigerante.

Evite acidentes: após desembalar o produto, mantenha o material da embalagem fora do alcance de crianças. É recomendado que as crianças sejam vigiadas para assegurar que elas não estejam brincando com o produto, mesmo estando desligado.

ADVERTÊNCIA

Se o cabo de alimentação estiver danificado ele deve ser substituído somente pelo fabricante ou agente autorizado, a fim de evitar riscos.

Este aparelho não é destinado à conservação de vacinas, medicamentos e derivados de sangue. Também não é projetado para armazenamento de líquidos em contato direto com as paredes internas.

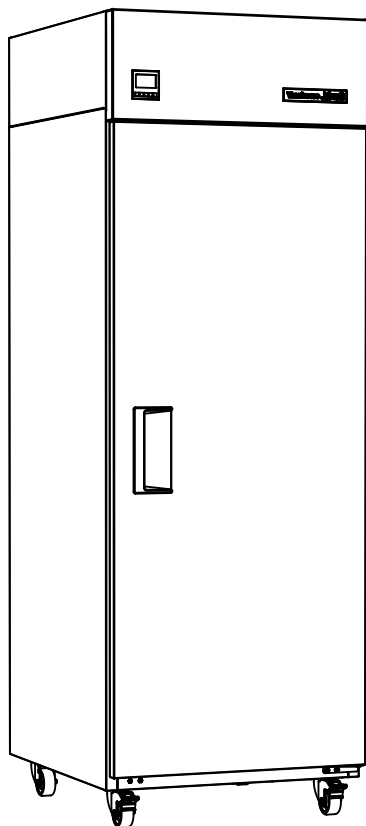
IMPORTANTE

Nº de série do produto encontra-se no final do manual.

ÍNDICE

01. INTRODUÇÃO	06
02. INSTALAÇÃO DO PRODUTO	07
2.1 Posicionamento	07
2.2 Sequência de instalação	07
2.3 Instalação elétrica	08
2.4 Montagem	09
2.5 Instalação hidráulica	09
03. PROGRAMANDO SEU EQUIPAMENTO	09
3.1 Controlador	09
3.2 Programação	10
3.3 Indicações de mau funcionamento	11
3.4 Avisos importantes	11
04. LIMPEZA E MANUTENÇÃO	12
4.1 Sudação	12
4.2 Limpeza	12
4.3 Manutenção	13
05. ESPECIFICAÇÕES TÉCNICAS	13
06. ESQUEMA ELÉTRICO	14
07. LISTA DE COMPONENTES EXPLODIDA	15
08. SOLUÇÕES DE PROBLEMAS	16
09. TERMO DE GARANTIA	17
9.1 As garantias legal e/ou especial ficam automaticamente inválidas se:	18
9.2 As garantias legal e/ou especial não cobrem:	19
9.3 Considerações gerais:	20

1. INTRODUÇÃO



Você adquiriu um **Armário de Fermentação** com a qualidade da marca Venâncio. Agradecemos sua escolha! É mais uma revolução que oferecemos a você, sendo este um produto que une economia, tecnologia e design inovador, tornando-se assim indispensável para o seu estabelecimento.

Leia atentamente este manual para conhecer seu equipamento e garantir o correto funcionamento e o máximo desempenho, aumentando assim sua vida útil. Ele é e será muito útil na hora de tirar dúvidas. Consulte-o.

2 INSTALAÇÃO DO PRODUTO

2.1 Posicionamento

Após o recebimento do produto, observe se o produto não está avariado. Em caso de avarias, consulte o termo de garantia, neste manual de instrução, para seguir as recomendação estabelecidas.

Antes de realizar a instalação do produto deve ser verificado se a bancada está nivelada e seca. O ambiente deve ser arejado e limpo para melhor desempenho do produto.

IMPORTANTE

O transporte e desmontagem da embalagem deverá ser realizado na posição de uso ou não inferior a 45° e com auxílio de duas ou mais pessoas.

Posicione o produto sobre o local de trabalho com cuidado e, se necessário, realize um pequeno ajuste no nivelamento do pé.

Instale o produto afastado de fontes de calor e livre da ação dos raios solares. Para garantir a circulação de ar, instale o produto respeitando as distâncias mínimas: 5 cm nas laterais e 5 cm na traseira.

IMPORTANTE

Não obstrua as aberturas de ventilação do produto, pois elas garantem a ventilação e o funcionamento correto do sistema de refrigeração.

Após posicionar o produto, recomendamos que o equipamento seja mantido em repouso por um período de 3 (três) horas antes de ser conectado a rede elétrica e ser posto em funcionamento. Isto se deve à possibilidade do produto ter sido tombado durante o transporte e o óleo contido no interior do compressor de refrigeração ter se deslocado para os demais componentes do sistema.

2.2 Sequência de instalação

- 1) Retire as películas de proteção antes de utilizar o produto;
- 2) Conecte o produto à rede hidráulica e siga os passos conforme item 2.4 ;
- 3) Conecte o produto à rede elétrica certificando-se que o produto está de acordo com a tensão da rede;
- 4) O produto está pronto para ser utilizado.

2.3 Instalação Elétrica

Certifique-se que a rede elétrica possui a mesma tensão que o produto e que o condutor de aterramento da rede elétrica esteja corretamente instalado, conforme a legislação vigente. O aterramento elétrico é importante para evitar que os operadores do produto sofram acidentes devido a choques elétricos.

O plugue do cabo de alimentação do produto é de acordo com o padrão estabelecido pela norma NBR 14136 - ABNT, e pela Portaria n° 02/2007, do Conmetro.

Verifique se a tensão de rede do local possui oscilações (variações) de energia fora do limite máximo e mínimo, conforme indicado na tabela. Se estiver fora do limite poderá ocasionar danos nos componentes, principalmente do compressor, e neste caso não será coberto pela garantia.

Para solucionar este problema é recomendado a utilização de um estabilizador automático que atenda os limites estabelecidos na tabela e a potência de seu produto.

VARIÇÃO ADMISSÍVEL DE TENSÃO		
NOMINAL (V)	MÍNIMO (V)	MÁXIMO (V)
127	114	140
220	198	242

IMPORTANTE

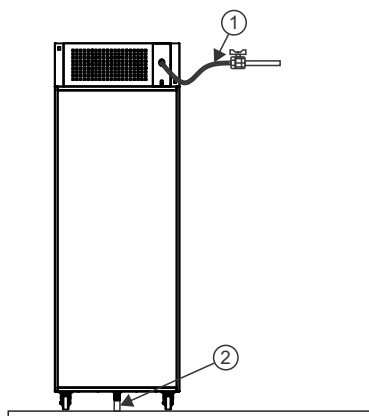
Antes de ligar o seu produto, certifique-se de que a tensão registrada na etiqueta existente no cabo de alimentação coincide com a tensão do estabelecimento.

Jamais utilize o seu produto sem antes ter efetuado o correto aterramento;
Jamais utilize extensões, conectores do tipo T ou benjamins para a ligação;
Caso sua tomada ainda se encontre no padrão antigo, deve ser providenciada a substituição e adequação da mesma ao novo padrão NBR14136, com um electricista de sua confiança. Em nenhuma hipótese remova o pino fio terra (do meio) da tomada;
Use uma tomada elétrica exclusiva para ligar o seu produto.

2.4 Montagem

- O equipamento deve se instalado em local arejado e protegido de intempéries climáticas. O ideal é que o local possua temperatura controlada entre 5 °C e 25 °C.
- Instale um disjuntor 10 A curva C na rede elétrica do seu aparelho.
- Deve ser instalado em uma superfície plana, ou seja, o piso deve estar perfeitamente nivelado.
- Não instalar com objetos, equipamentos ou móveis imediatamente ao lado do equipamento, deixando o mínimo de 5 cm de distância das suas laterais e costas.
- Nunca remover o pino terra do cabo elétrico.
- Não utilize extensões ou T (Benjamim) para ligação dos equipamentos.

2.5 Instalação hidráulica



Atenção ao instalar o equipamento, observe os itens relacionados abaixo:

- A rede de abastecimento de água deve ser provida de registro específico para o uso do equipamento, com diâmetro mínimo de ½”.
- Na entrada, faça a instalação de água utilizando mangueira com diâmetro mínimo de ½”, com adaptação para rosca ½” BSP, conforme indicado no desenho (1).
- Conecte o dreno de saída de água (2) em um ponto de esgoto.

3 PROGRAMANDO SEU EQUIPAMENTO

3.1 Controlador

PGM Tecla de acesso à programação.

✓ Tecla de decremento: diminui o valor dos parâmetros programáveis.

∧ Tecla de incremento: aumenta o valor dos parâmetros programáveis

☼ Tecla para ativar e desativar o processo de refrigeração contínuo.

☺ Tecla para ativar e desativar o processo de aquecimento contínuo.

F1 Tecla de acionamento do ciclo.

F2 Tecla ON/OFF.



3.2 Programação

PROGRAMAÇÃO DOS PARÂMETROS DE PROCESSO

Pressione a tecla **PGM** para ter acesso à programação e também para avançar os parâmetros e as teclas \vee e \wedge para ajustar os valores desejados.

DISPLAY	DESCRIÇÃO	AJUSTE	DEFAULT
HORÁRIO DE INÍCIO DO AQUECIMENTO	Horário para iniciar o processo de aquecimento durante o ciclo.	00:00 a 23:59	06:00
HORÁRIO DE FIM DO AQUECIMENTO	Horário para finalizar o processo de aquecimento durante o ciclo.	00:00 a 23:59	08:00
MODO DE REPETIÇÃO DO CICLO	Dia da semana para iniciar o processo de aquecimento durante o ciclo. Mantém o processo de refrigeração ativo durante o ciclo até o dia ajustado neste parâmetro e conforme o horário programado na função anterior.	Dom.; Seg.; Ter.; Qua.; Qui.; Sex.; Sab.; Seg. a Sab.; Seg. a Sex.; Todos os dias.	Todos os dias
TEMPERATURA DE AQUECIMENTO	Setpoint da temperatura da câmara durante o aquecimento.	Setpoint min. a setpoint max.	30.0°C
TEMPERATURA DE REFRIGERAÇÃO	Setpoint da temperatura da câmara durante a refrigeração.	Setpoint min. a setpoint max.	5.0°C
NÍVEL DO UMIDIFICADOR NO AQUECIMENTO	Nível de umidade durante o aquecimento.	Desligado, nível 1 a nível 5	Desligado

AQUECIMENTO

Quando selecionado o modo fermentação, o aquecimento (**S3**) será ativado. Ao atingir a temperatura programada no setpoint, o aquecimento será desligado, tornando a ligar quando a temperatura interna diminuir, considerando o período de histerese. O ventilador (**S2**) permanecerá sempre ligado.

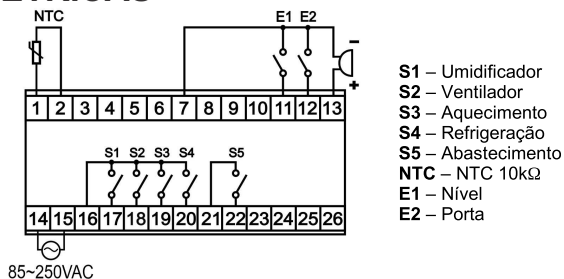
REFRIGERAÇÃO

O processo de refrigeração funciona de forma semelhante ao controle de aquecimento, porém ao iniciar o processo a saída de refrigeração (**S4**) permanecerá ativada enquanto a temperatura for maior que o respectivo setpoint programado. Abaixo desse, **S4** será desativada e voltará a atuar apenas quando a temperatura for maior que o respectivo setpoint ajustado mais a histerese.

CONFIGURAÇÃO DO RELÓGIO

Para configurar o relógio, acessar o modo stand-by e em seguida pressionar **F1** por 5 segundos. Pressionar a tecla **PGM** para avançar os parâmetros e as teclas \vee e \wedge para incrementar ou decrementar as variáveis.

LIGAÇÕES ELÉTRICAS



- S1 – Umidificador
- S2 – Ventilador
- S3 – Aquecimento
- S4 – Refrigeração
- S5 – Abastecimento
- NTC – NTC 10k Ω
- E1 – Nível
- E2 – Porta

⚠ ADVERTÊNCIA

O controlador não deve ser utilizado como dispositivo de segurança.

3.3 Indicações de mau funcionamento

DISPLAY	DESCRIÇÃO
FALHA SENSOR TEMPERATURA	Problemas com o sensor de temperatura, como curto circuito, sensor danificado ou sensor desconectado.
FALHA SENSOR NÍVEL	Controlador não detectou acionamento do sensor de nível durante o tempo programado
ERRO DATA	Foi detectado algum parâmetro de configuração corrompido e por segurança todos eles foram restaurados ao seu valor de fábrica. O usuário deverá reiniciar o controlador para retornar ao funcionamento e analisar uma possível reprogramação do produto.

⚠ IMPORTANTE

O controlador digital possui uma bateria interna com autonomia para até 72 horas.

⚠ ADVERTÊNCIA

Ao desenergizar o produto, sempre aguarde, no mínimo, 10 minutos para religá-lo na tomada. Este tempo é necessário para equilibrar a pressão no sistema de refrigeração.

3.4 Avisos importantes

⚠ IMPORTANTE

Ao utilizar o aquecimento, trabalhar com a temperatura na faixa de 25°C a 35°C, conforme a necessidade.

⚠ ADVERTÊNCIA

Para manter a qualidade da massa, a mesma nunca deve ficar acima de 16 horas na função refrigeração.

4 LIMPEZA E MANUTENÇÃO

4.1 Sudação

Em dias quentes ou em que a umidade relativa do ar for muito alta, é comum que o vapor suspenso no ar condense no produto. Este fenômeno é normal e não caracteriza falha do aparelho. Para reduzir a condensação, instale o **Armário de Fermentação** em um ambiente climatizado.

Também é normal que as paredes externas do aparelho esquentem com o uso.

4.2 Limpeza

ADVERTÊNCIA

Para a realização da limpeza, o produto deve estar completamente desconectado da rede elétrica, evitando assim, qualquer acidente;

Não faça uso de materiais de limpeza tóxicos ou com alto teor químico. Consulte todas as instruções dadas pelos fabricantes dos produtos de higienização.

- Limpe o **Armário de Fermentação** frequentemente, pois a limpeza constante e correta é fundamental para o perfeito funcionamento do produto;
- Recomendamos realizar a limpeza utilizando uma esponja não abrasiva com detergente doméstico neutro e água;
- Sempre remova o resto de detergente com pano umedecido e seque o produto com pano ou papel, para que desta forma, não ocorra o aparecimento de manchas.
- Não utilize jatos d'água diretamente sobre o produto;
- Não utilize produtos abrasivos ou corrosivos.

Limpeza do condensador

Realize a limpeza do condensador mensalmente. Siga os passos abaixo para realizá-la corretamente:

- 1) Desligue o equipamento e retire-o da tomada;
- 2) Recomendamos que utilize mangueira de ar comprimido, aspirador de pó e/ou pano úmido para realizar a limpeza;
- 3) Para realizar a limpeza das aletas, utilize um pincel de cerdas plásticas;

IMPORTANTE

Ao realizar a limpeza nas aletas do condensador, tenha cuidado para não se cortar e não amassá-las.

4) Após finalizar a limpeza, conecte o produto na tomada e ligue conforme as instruções deste manual.

Degelo

- Por ser um produto com características Frost Free o processo de Degelo do **Armário de Fermentação** é realizado de forma automática;
- Não utilize equipamentos mecânicos ou outros para acelerar o processo de degelo, exceto se recomendado pelo fabricante.

IMPORTANTE

O não cumprimento das recomendações acima citadas ocasionará a perda da garantia do equipamento.

4.3 Manutenção

A manutenção deve ser um dos cuidados a serem tomados para uma boa vida útil do produto. A correta limpeza, instalação, checagem da fiação e a vida útil do produto colaboram para que a manutenção diminua.

Antes de qualquer manutenção elétrica ou mecânica certifique-se que o produto está desconectado da rede elétrica.

IMPORTANTE

A manutenção do produto somente deve ser realizada por profissional técnico autorizado pelo fabricante.

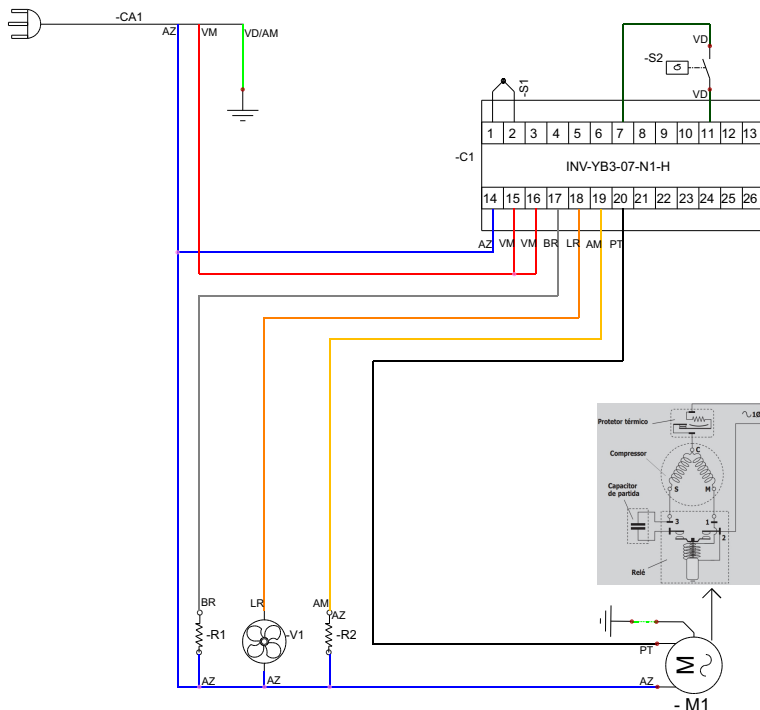
5 ESPECIFICAÇÕES TÉCNICAS

MODELO	Compressor	Resistências	Micromotor	Potência em Aquecimento	Potência em Refrigeração
VAF20T	1/4 HP	300 W - 1 un 700 W - 1 un	1/40 HP	1000 W	350 W

Frequência	Fluido refrigerante	Carga de fluido	Classe	Grau de proteção	Corrente		Classe climática
					127 V	220 V	
60 Hz	R290	0,06 kg	I	IPX4	8,3 A	4,8 A	4

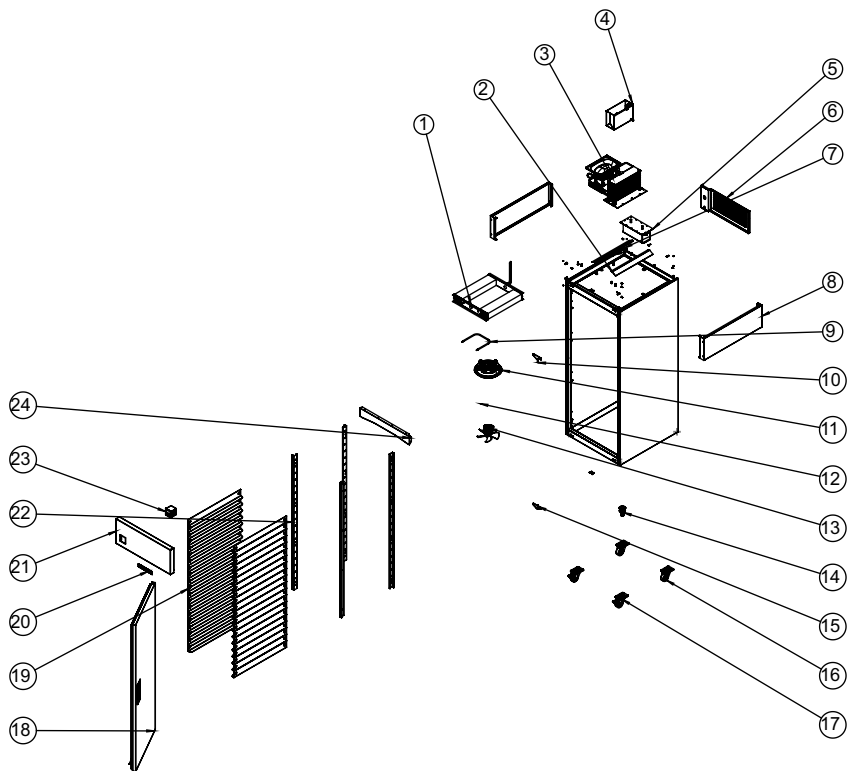
MODELO	Altura	Largura	Prof.	Peso
VAF20T	2090 mm	710 mm	860 mm	106 kg

6 ESQUEMA ELÉTRICO



VAF20T			
220V			
Sigla	Componente	Código	Quantidade
-S1	SENSOR DE TEMPERATURA	101953	1
-S2	SENSOR DE NÍVEL	101950	1
-C1	CONTROLADOR	104556	1
-V1	VENTILADOR	102456	1
-M1	UNIDADE CONDENSADORA	104799	1
-CA1	CABO DE ALIMENTAÇÃO	104355	1
-R1	RESISTENCIA 220V 700W	101004	1
-R2	RESISTENCIA 220V 300W	104544	1
127V			
Sigla	Componente	Código	Quantidade
-S1	SENSOR DE TEMPERATURA	101953	1
-S2	SENSOR DE NÍVEL	101950	1
-C1	CONTROLADOR	104556	1
-V1	VENTILADOR	102455	1
-M1	UNIDADE CONDENSADORA	104800	1
-CA1	CABO DE ALIMENTAÇÃO	104355	1
-R1	RESISTENCIA 127V 700W	104941	1
-R2	RESISTENCIA 127V 300W	104943	1

7 LISTA DE COMPONENTES EXPLODIDA



Nº	DESCRIÇÃO	CÓDIGO	CONF.	QTD.
1	EVAPORADOR 20T	104888		1
2	DEFLETOR ANTI-RESPINGO EVAPORADOR	518265		2
3	UNIDADE CONDENSADORA	104799	220 V	1
		104800	127 V	
4	RESERV AGUA	518234		1
5	CALDERITA	518239		1
6	FECHAMENTO TRASEIRO SUP	518232		1
7	CORPO INJETADO	518208		1
8	LATERAL EXTERNA SUP	518224		2
9	RESISTENCIA 300W	104544	220 V	1
		104943	127 V	
10	DOBRADICA PIVOTANTE	520904		1
11	GRADE SUPORTE	104789		1
12	CAPA PROTECAO EVAPORADOR	518231		1
13	VENTILADOR	102456	220 V	1
		102455	127 V	
14	VALVULA	102027		1
15	DOBRADICA PIVOTANTE DIR	516429		1
16	RODIZIO	102137		2
17	RODIZIO COM FREIO	104738		2
18	PORTA	518033		1
19	TRILHO GUIA ESTEIRA	516391		40
20	PLAQUETA PRIME NATURAL REFRIGERANT	104259		1
21	PAINEL COMANDO FRONTAL	518225		1
22	COLUNA ESTRUTURA PRATELEIRA	518229		4
23	CONTROLADOR	104556		1
24	FECHAMENTO FRONTAL	518228		1

8 SOLUÇÕES DE PROBLEMAS

PROBLEMA	POSSÍVEL CAUSA	SOLUÇÃO
O produto não funciona.	Falta de energia elétrica.	Verificar.
	Tomada elétrica estragada.	Substituir.
Não entra água no reservatório ou entra com pequena vazão.	Registro fechado	Verificar posição do registro.
	Rede de abastecimento de água.	Verificar rede de abastecimento.
Entrada contínua de água no reservatório	Válvula de bóia trancada	Verifique, destranque a bóia ou troque-a.
Armário funciona, mas não refrigera.	Perda de gás refrigerante.	Contate a assistência técnica.
	Erro de sensor	Verifique mensagem no controlador. Contate a assistência técnica.
	Compressor parado	Verificar a falta de energia ou trocar o compressor.

- Para qualquer outro problema aparente, entre em contato com um assistente técnico autorizado.

9. TERMO DE GARANTIA

A METALÚRGICA VENÂNCIO LTDA, oferece garantia aos equipamentos fabricados conforme está especificado abaixo:

- A garantia se refere somente ao uso normal do equipamento, considerando o atendimento das recomendações e instruções constantes no manual que acompanha o produto. Para tanto, a marca concede a garantia de 6 meses (3 meses de garantia legal + 3 meses de garantia contratual), a contar da data da emissão da nota fiscal de compra, sendo obrigatória a sua apresentação para os atendimentos previstos neste termo de garantia.
- A garantia compreende a substituição de peças e de mão de obra no reparo de defeitos devidamente constatados pelo fabricante ou pela METALÚRGICA VENÂNCIO LTDA, como sendo de fabricação. Durante o período de vigência da garantia, o produto terá os serviços da METALÚRGICA VENÂNCIO LTDA. Apenas a assistência técnica autorizada pela marca VENÂNCIO será responsável pela constatação de defeitos e execução de reparos dentro do prazo de garantia, quando comprovado eventual vício/defeito de fabricação, a reparação será sem custos;
- Os equipamentos reparados sem a autorização da fábrica ou que forem alterados, desmontados e/ou utilizados em desacordo com as indicações presentes nos manuais respectivos, não serão cobertos por essa garantia;
- Esta garantia se refere somente as peças e componentes fabricados pela METALÚRGICA VENÂNCIO LTDA, cobrindo, também, os custos de mão-de-obra em tais consertos;
- Importante considerar que os vidros, lâmpadas, resistências, contadores, fusíveis, relés, solenóides, controladores digitais e termostatos, não são cobertos por esta garantia;
- No caso de motores elétricos, por serem de fabricação de terceiros, quando defeituosos, deverão ser enviados para a assistência técnica autorizada dos mesmos;
- No caso de equipamentos volumosos (assadores, fornos, estufas de aquecimento, fogões industriais, etc.) a assistência técnica, quando necessário, realizará a visita direto no estabelecimento do cliente. Já em relação aos equipamentos de pequena montagem (aquecedores, chapas, molheiras, tachos, sanduicheiras, bebedouros, refresqueiras, etc.), o cliente deverá, por conta própria, encaminhá-los a assistência técnica autorizada da marca;

- Defeitos na rede elétrica, instalação inadequada, danos no transporte realizado por terceiros ou intempéries invalidarão esta garantia;
- É responsabilidade do cliente o comunicado de eventual constatação de vício/defeito de fabricação do produto à METALÚRGICA VENÂNCIO LTDA, através do setor de Pós-Vendas, pelo telefone (51) 3793-4343 ou pelo Canal de Pós-Vendas no site da fabricante, ou ainda, através de uma das assistências técnicas autorizadas da marca, as quais estão disponibilizadas no site www.venanciometal.com.br.

IMPORTANTE

Somente efetuar a montagem do produto com equipamentos de segurança (óculos de proteção, luvas de couro, etc.) e ferramental adequado ao produto específico. A VENÂNCIO não se responsabiliza por quaisquer danos físicos advindos da falta de atenção a tais cuidados, bem como pela utilização inadequada do equipamento, inclusive quando em funcionamento.

9.1 As garantias legal e/ou especial ficam automaticamente inválidas se:

- O uso não for exclusivamente industrial/profissional;
- Na instalação do produto, não forem observadas as especificações e recomendações do Manual de Instruções quanto as condições para instalação do produto, tais como nivelamento do produto, adequação do local para instalação, tensão elétrica compatível com o produto, etc;
- Na instalação, as condições elétricas e/ou de gás não forem compatíveis com a ideal recomendada no Manual de Instruções;
- Na utilização do produto, não forem observadas as instruções de uso e recomendações do Manual de Instruções;
- Ocorrer mau uso, má conservação, uso inadequado, descuido com o produto, ou ainda, sofrido alterações ou modificações estéticas e/ou funcionais, bem como, tiver sido realizado conserto por pessoas ou entidades não credenciadas pela METALÚRGICA VENÂNCIO LTDA;
- Houver sinais de violação do produto, remoção e/ou adulteração do número de série ou da etiqueta de identificação do produto;

9.2 As garantias legal e/ou especial não cobrem

- Despesas decorrentes e consequentes de instalação de peças e acessórios que não pertençam ao produto, mesmo aqueles comercializados pela METALÚRGICA VENÂNCIO LTDA, salvo os específicos para cada modelo;
- Despesas com mão de obra, materiais, peças e adaptações necessárias para a preparação do local para instalação do produto, ou seja: rede elétrica, de gás, alvenaria, aterramento e etc;
- Serviços e/ou despesas de manutenção e/ou limpeza do produto;
- Falhas no funcionamento do produto decorrentes de insuficiência, problemas ou falta no fornecimento de energia elétrica, tais como: oscilações de energia elétrica superiores ao estabelecido no manual do consumidor e etc;
- Falhas no funcionamento normal do produto decorrentes da falta de limpeza e excesso de resíduos bem como decorrentes da ação de animais (insetos, animais domésticos), ou ainda decorrentes da existência de objetos em seu interior;
- Transporte do produto até o local definitivo da instalação;
- Produtos ou peças que tenham sido danificados em consequência de remoção, manuseio, quedas ou atos pelo próprio consumidor ou por terceiros;

IMPORTANTE

NÃO NOS RESPONSABILIZAMOS POR VÍCIO DE SERVIÇOS
PRESTADOS POR TERCEIROS.

- Defeitos estéticos (produtos amassados ou riscados) ou com peças internas ou externas faltando de produtos vendidos no saldo ou produtos de mostruário;
- Problemas de oxidação causados pelos seguintes fatores:
 - Instalação em ambientes onde o equipamento esteja exposto a produtos químicos ácidos que possam agredir a pintura do mesmo;
 - Instalação em ambientes de alta concentração salina, como em regiões litorâneas;
 - Utilização de produtos químicos inadequados para a limpeza;

- Despesas por diagnósticos que determinem que a falha no produto foi causada por motivo não coberto por esta garantia;
- O uso de eletrodomésticos, cuja explicação esteja no Manual de Instruções ou em etiquetas e adesivos orientativos que acompanham o produto, será cobrado dos consumidores.
- Recomendamos que quando entregue, confira seu produto na presença do transportador. Verifique se o produto está de acordo com a compra e a descrição da Nota Fiscal. Caso houver qualquer problema, recuse o produto, registre o motivo no verso da Nota Fiscal e entre em contato com o responsável pelo serviço de entrega;

A garantia especial não cobre:

- Todo e qualquer vício de fabricação aparente e de fácil constatação;
- Peças sujeitas ao desgaste natural, descartáveis, peças móveis ou removíveis em uso normal, tais como botões de comando, puxadores, bem como a mão de obra utilizada na aplicação das peças.

9.3 Considerações gerais:

- A Metalúrgica Venâncio Ltda. não autoriza nenhuma pessoa ou entidade a assumir seu nome, ou qualquer outra responsabilidade a garantia de seus produtos.
- A Metalúrgica Venâncio Ltda. reserva-se o direito de alterar características gerais, técnicas e estéticas de seus produtos, sem aviso prévio.
- Para a comprovação do prazo de garantia, o consumidor deverá ter o Termo de Garantia abaixo, devidamente preenchido, junto com a 1ª via da nota fiscal de compra.

ATENÇÃO

Para usufruir da garantia, preserve e mantenha em sua posse, a Nota Fiscal de Compra do produto e o Termo de Garantia. Esses documentos precisam ser apresentados ao profissional autorizado quando acionado o atendimento.

AVISO

Manter preenchido com todos os dados de identificação do consumidor e produto.

NOTAS

IDENTIFICAÇÃO DO CONSUMIDOR E DO PRODUTO

NOME DO CONSUMIDOR:	
ENDEREÇO:	
PRODUTO ADQUIRIDO:	
Nº DE SÉRIE DO PRODUTO:	
NOTA FISCAL Nº:	
DATA:	
NOME DO REVENDEDOR:	

Conserve esse manual, pois o mesmo contém informações importantes para dúvidas e ajustes. É obrigatório apresentá-lo para a solicitação de garantia, caso seja necessária.

COLE AQUI!

Nº de série do Produto

Metalúrgica Venâncio Ltda
Atendimento ao consumidor:
Setor de Pós-Vendas: (51) 3793-4343
Site: www.venanciometal.com.br



VENÂNCIO



Canal de
Pós-Vendas
(51) 3793-4343

Metalúrgica Venâncio LTDA

Rua Wilma Helena Kunz, 2469 - Bela Vista
Venâncio Aires - RS - Cep 95800-000

CNPJ: 93.899.359/0001-23 - Fone (51) 3793-4300
atendimento@venanciometal.com.br